

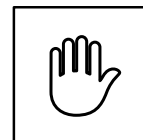
# Medes

## Amb corda i passamà

Ref. VM00DB023

Un disseny simple però  
ahora molt original.





### Material

fusta de pi i corda.

### Acabat

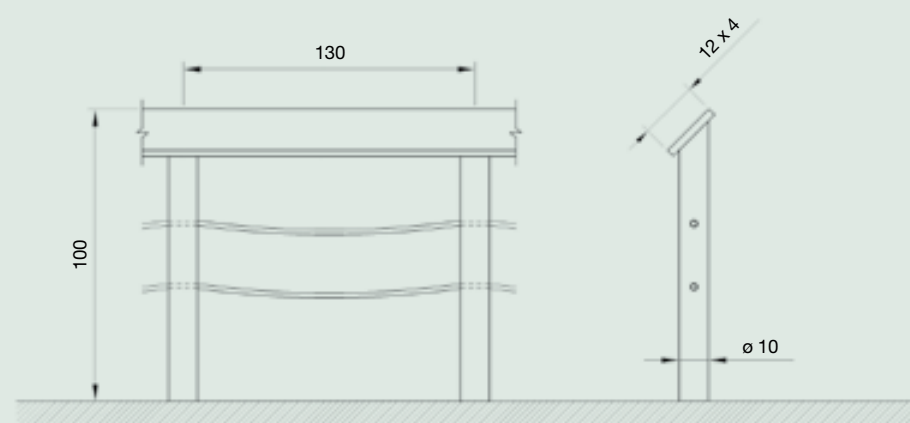
Fusta de pi silvestre i de Flandes tractada a l'autoclau nivell IV.  
La impregnació es realitza per mitjà del sistema Bethel buit-pressió a base de sals hidrosolubles lliures de crom i arsènic.  
Corda sintètica o natural.

### Entrega

Mòduls desmuntats. Pilars, passamà, corda i cargols a part.

### Informació tècnica

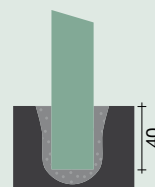
Mides en cm



### Instal·lació

#### En terreny tou

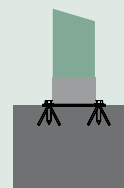
Fer dau.  
Formigonar pilar.  
Forat 20 x 20.



#### En terreny fort

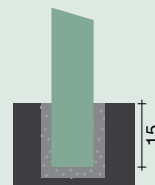
Foradar amb platines i tacs metàl·lics.

No apte en terreny amb desnivell.



#### En terreny fort

Foradar amb corona.  
Formigonar pilar.  
Forat Ø 15.



### Peces associades



Ref. PBR-100

### Instruccions de muntatge

#### Terreny pla



#### Terreny amb desnivell

